



## FICHA TÉCNICA DE PRODUCTO DATASHEET

+34 968 97 88 06  
info@newgarden.es  
www.newgarden.es

**NOMBRE/NAME:** BULY 80 SOLAR SMARTTECH  
**REF.:** LUMBL080SSNW **EAN:** 8436558745629



**ME GUSTA SALIR**  
I LIKE GOING OUT



**SOY SUPER FUERTE**  
I AM VERY STRONG



**SOY LIGERO**  
I AM LIGHTWEIGHT

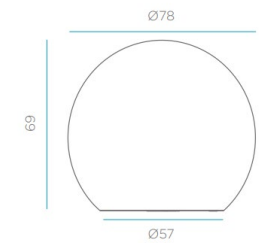


**REICLAME**  
REICLY ME

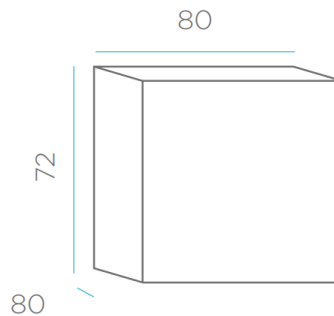
**Material:** Polietileno/Polyethylene

**Pallet EU 80x120x180:** 2 unds/units

### Medidas\*/Dimensions\*



### Packaging\*



\*Debido a la naturaleza del proceso las dimensiones pueden variar ligeramente  
\*Due to the manufacturing process, product dimensions may vary slightly



## FICHA TÉCNICA DE ACABADO DATASHEET

### INFORMACIÓN TÉCNICA TECHNICAL INFORMATION

- **Tipo:** Smarttech Black
- Type: Smarttech Black
- **Sistema fijación:** Atornillado
- Acces: Screwed
- **Conexión:** DC JACK 5,5
- Connection: DC JACK 5,5
- **Método de carga:** Cargador AC/DC + carga solar
- Charging method: AD/DC charger + Solar charging
- **Panel solar separado:** No
- Separated solar panel: No
- **Tecnología panel solar separado:** Policristalino
- Technology solar panel: Polycrystalline
- **Tecnología de iluminación:** LED RGB + W smd alta potencia
- Illumination technology: High Efficiency RGB + W smd LED high power

### RENDIMIENTO Y AUTONOMÍA PERFORMANCE AND AUTONOMY

- **Batería:** 1x2000mAh Litio(incluida)
- Battery: 1x2000mAh Litium (included)
- **Autonomía Carga directa:** 8 - 12 horas
- Battery life by direct charging: 8 - 12 hours
- **Autonomía Carga Solar:** 2-6 horas
- Battery life by Solar charging: 2 to 6 hours
- **Potencia Carga Solar:** 0,5W
- Solar panel power: 0,5W
- **Número de leds:** 3RGB + 3W
- Number of LEDs: 3RGB + 3W
- **Tiempo de carga directa:** 4-6h
- Direct charging time: 4-6h
- **Potencia Real:** 2,8 W
- Real Power: 2,8 W
- **Potencia lumínica:** 150 lumens colores primarios
- Lighting power: 150 lumens primary colours
- **Superficie Iluminada:** 3 m2 (a 50 luxes)
- Illuminated area: 3 m2 @ 50 lux
- **Vida media:** >25.000h
- Product life time: >25.000h
- **IP:** 65
- IP: 65
- **Temperatura luz:** RGB + W 6000K
- Light temperature: RGB + W 6000K
- **Ángulo apertura luz:** 360°
- Angle: 360°
- **Ciclos de carga:** 700 ciclos
- Battery life (cycles): 700 cycles
- **Iluminación periferia piscina:** Si
- Swimming pool peripheral lighting: Yes
- **Potencia de iluminación restituida:** No compete
- Restored lighting power: N/A
- **Estilo iluminación:** Iluminación decorativa
- Illumination style: Diffuse light (Decoration)

### ALIMENTACIÓN, ACCESORIOS, MATERIALES Y PESOS SUPPLY, ACCESSORIES, MATERIALS AND WEIGHTS

- **Método de carga:** Cargador AC/DC + carga solar
- Charging method: AD/DC charger + Solar charging
- **Tensión entrada cargador AC/DC:** 85 - 265V AC
- Adapter input voltaje: 85 - 265 V AC
- **Tensión de salida adaptador:** 5 VDC
- Adapter output voltaje: 5 VDC
- **Corriente de carga:** 1 A
- Charging current: 1 A
- **Longitud en cable cargador:** 1,5 m
- Adapter cable length: 1,5 m
- **Tamaño placa solar integrada:** 55x66 cm
- Integrated solar panel size: 55x66 cm
- **Regulador de intensidad:** Si
- Dimmable: Yes
- **Color acabado:** Blanco
- Finish Color: White
- **Material:** ABS
- Material: ABS
- **Material secundario:** PB
- Secondary material: PB
- **Mando IR(infrarrojo):** Si
- Remote control (IR): Yes
- **Detector crepuscular:** Si
- Twilight sensor: Yes
- **Sensor movimiento:** No
- Motion sensor: No
- **Peso batería:** 46,5grs
- Battery weight: 46,5grs